

Vivo
Kart Factory



AmiGãO
The first friend of a champion

(KID1) NO. KID-0001~

PARTS CATALOGUE

2014/8 改訂版

目 次

AMIGAO販売価格	P.1
Fig.1 クランクケース・シリンダ	P.2
Fig.2 クランクシャフト・ピストン	P.3
Fig.3 マフラー・エアクリーナー	P.4
Fig.4 リコイルスタータ	P.5
Fig.5 フュエルタンク・キャブレタ	P.6
Fig.6 マグネット	P.8
Fig.7 クラッチ・ストップスイッチ	P.9
Fig.8 シート・フレーム・E/Gブラケット	P.10
Fig.9 ステアリング	P.11
Fig.10 リヤアクスル	P.12
Fig.11 ブレーキ・ペダル	P.13
Fig.12 ホイール	P.15
Fig.13 チェーンガード	P.16
Fig.14 フロントカウル・サイドボックス	P.17
Fig.15 リヤバンパ	P.18
Fig.16 オプションパーツ	P.19

AMIGAO 販売価格

AMIGAO コンプリート
AMIGAO リプレイスフレーム
EC04 エンジン(クラッチドラムAY付)
EC04 エンジン(クラッチドラムAY無)
BS JKKA フロントタイヤ 1本
BS JKKA リヤタイヤ 1本
BS JKKA タイヤ 1set

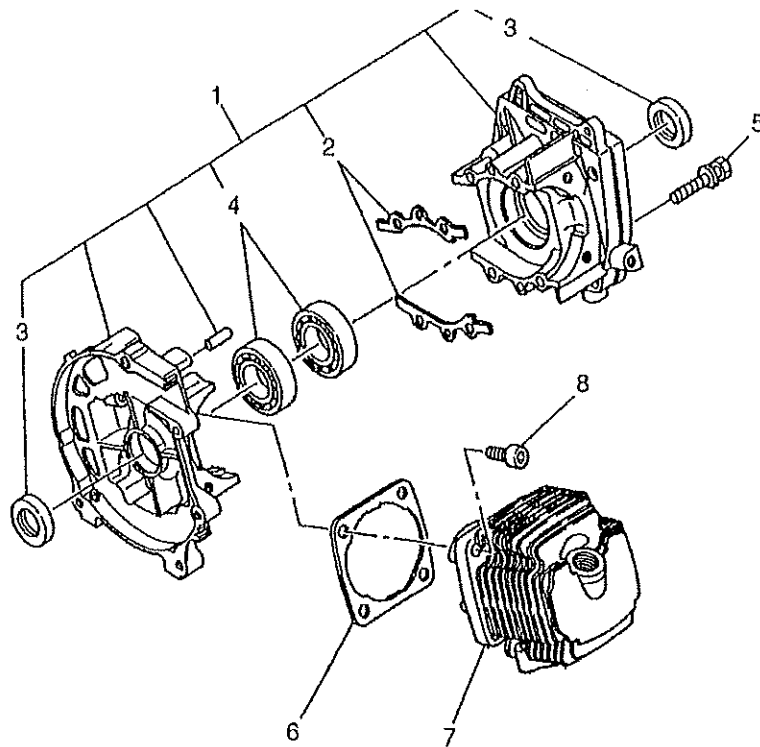


Fig.1 クランクケース・シリンダ

見出 番号	部品番号	部 品 名	個数	参考価格 (税抜)	摘要
1	541-10050-10	クランクケース	1) 見出し番号2~4を含む BB6202C3
2	442157-5	ガスケット、クランクケース	1	0	
3	213546-9	オイルシール	2		
4	060-01500-80	ボールベアリング	2		
5	011-90599-40	ソケットヘッドボルト	4		
6	442156-7	シリンダパッキン	1		
7	318630-6	シリンダ	1		
8	011-90699-90	ソケットヘッドボルト	4		

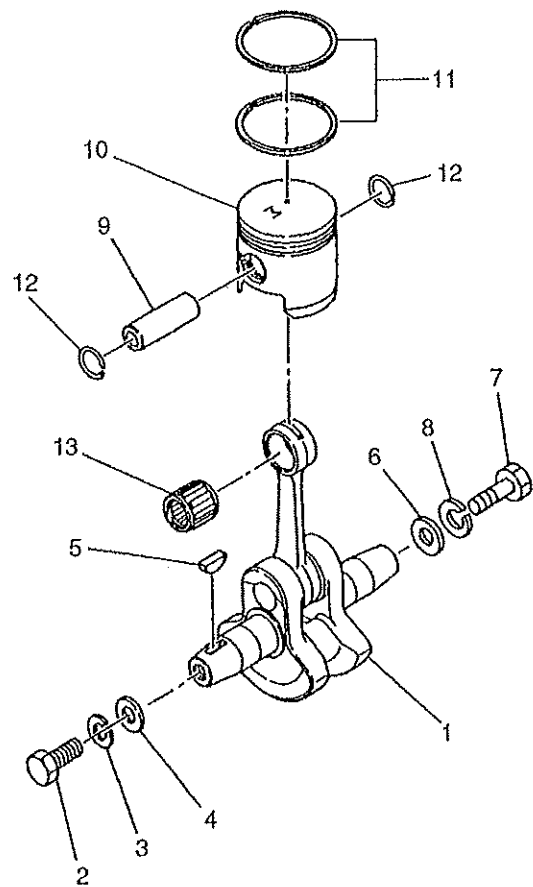


Fig.2 クランクシャフト・ピストン

見出番号	部品番号	部品名	個数	参考価格 (円税)	摘要
1	125795-5	クランクシャフト	1		
2	266596-3	ボルト	1		
3	003-20060-00	スプリングワッシャ	1		
4	267427-8	ワッシャ	1		
5	032-30309-90	ウッドラフキー	1		
6	257429-5	ワッシャ	1		
7	620-25004-00	ボルト	1		
8	003-20080-00	スプリングワッシャ	1		
9	257797-4	ピストンピン	1		
10	318631-4	ピストン	1		
11	257309-3	ピストンリング	2		
12	233983-1	クリップ	2		
13	212085-6	ニードルベアリング	1		

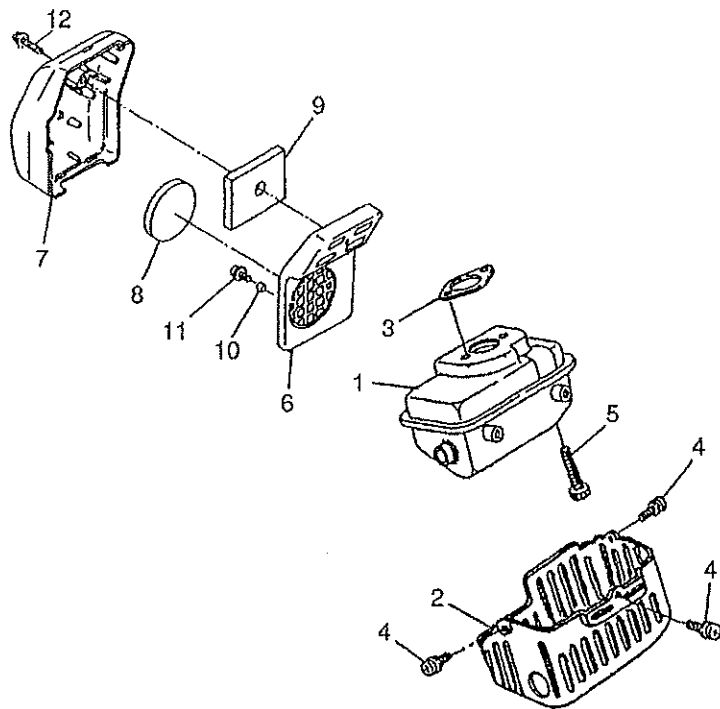
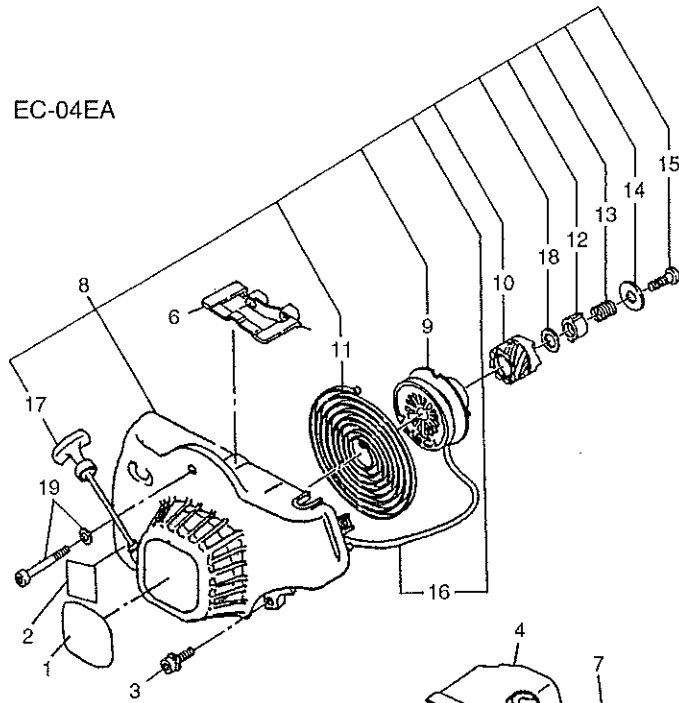


Fig.3 マフラー・エアクリーナー

見出 番号	部品番号	部 品 名	個数	参考価格 (明抜)	摘要
1	541-30280-K0	マフラー	1		
2	541-35075-00	マフラーカバー	1		
3	168584-5	ガスケットマフラー	1		
4	266809-2	スクリュ	3		
5	266589-00	ソケットヘッドボルト	2		
6	452000-0	クリーナボデー	1		
7	452001-8	クリーナカバー	1		
8	443161-7	エレメントO	1		
9	443162-5	エレメント口	1		
10	346438-8	スペーサ	2		
11	266591-3	スクリュ&ワッシャ	2		
12	004-36052-00	スクリュ	1		

EC-04EA



EC-04EA-2

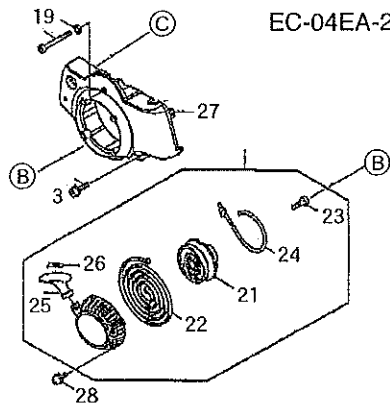


Fig.4 リコイルスタータ

見出 番号	部品番号	部 品 名	個数	参考価格 (税抜)	摘要
1	541-95022-00	ラベル	1		
2	073-63899-50	ラベル、オペレーション	1		
3	011-90587-90	ソケットボルト	2		
4	541-55074-00	シリンダーカバー	1		
5	266809-2	スクリュ	1		
6	424336-7	ラパークッションA	1		
7	014-00595-60	スクリュ	1		
8	541-50430-01	リコイルスタータ (スカーレット)	1		
9	452766-2	リール	1		
10	452767-0	ラチェット	1		
11	233993-8	スパイラルスプリング	1		
12	452768-8	ラチェットガイド	2		
13	233994-6	フリクションスプリング	1		
14	267443-1	ワッシャ	1		
15	266670-7	バインドスクリュ	1		
16	444030-5	スタータロープ99cm	1		
17	140804-5	スタータノブ	1		
18	267444-9	スラストワッシャ	1		
19	266592-1	ソケットヘッドボルト	1		
20	125798-9	スタータ、リワインド	1		21~26を含む
21	452288-2	リール	1		
22	232262-4	スパイラルスプリング	1		
23	266634-1	セットスクリュ	1		
24	530-50020-60	スタータロープ91cm	1		
25	424361-8	スタータノブコンプリート	1		
26	424360-0	ロープストッパ	1		
27	541-55071-00	ハウジングブロウ	1		
28	266809-2	スクリュアッセンブリ	5		

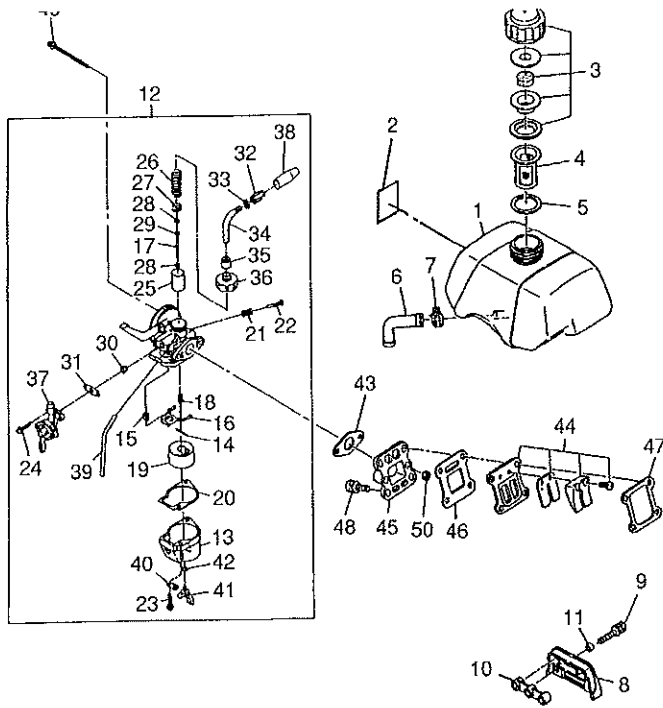


Fig.5 フュエルタンク・キャブレタ

見出番号	部品番号	部品名	個数	参考価格 (税抜)	摘要
1	452004-2	フュエルタンク	1		
2	073-63899-61	ラベル、オペレーション	1		
3	125799-7	フュエルタンクキャップ	1		
4	168585-3	フィルター	1		
5	423412-4	パッキン	1		
6	422060-6	フュエルホース	1		
7	346285-7	ホースクランプ	1		
8	541-60570-00-1	タンクブラケット	1		
9	001-17051-40	ボルト	2		
10	424335-9	ラバークッションB	1		
11	346438-8	スペーサ	2		
12	168590-0	キャブレタ	1		見出し番号13~42含む
13	318667-3	フロートボデー	1		
14	268270-9	ストレートピン	1		
15	163519-1	ニードル	1		
16	346350-2	フロートアーム	1		
17	325998-3	ジェットニードル	1		
18	106-62403-08	メインジェット (62.5)	1		
	129-62402-08	メインジェット (65.5)	1		
	530-60130-20	メインジェット (67.5)	1		
	266592-1	メインジェット (70.0)	1		
	129-62400-08	メインジェット (75.0)	1		
	540-60490-20	メインジェット (80.0)	1		
19	452280-8	フロート	1		
20	442162-2	ガスケット	1		
21	234198-3	スプリング	1		
22	266632-5	アジャストスクリュ	1		
23	266633-3	スクリュ	1		
24	130-62372-08	スクリュ	1		
25	318666-5	ピストンバルブ	1		

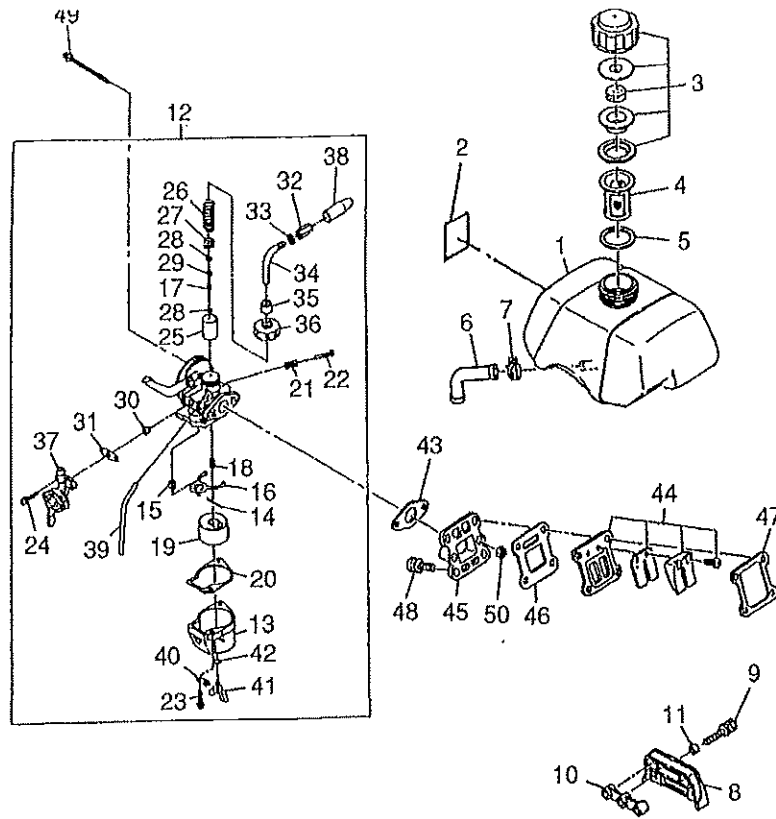


Fig.5 フュエルタンク・キャブレタ

見出 番号	部品番号	部 品 名	個数	参考価格 (税抜)	摘要
26	234199-1	スプリング	1)	
27	346348-9	スプリングプレート	1)	
28	452279-3	ワッシャー	2)	
29	259049-9	Eリング	1)	
30	352011-4	フィルター	1)	
31	442163-0	ガスケット	1)	
32	130-62350-08	ケーブルアジャスタ	1)	
33	128-62362-08	ナット	1)	
34	331923-4	ケーブルガイド	2)	
35	286291-9	キャップ	1)	
36	286035-7	ミキシングキャップ	1)	
37	140633-0	コックボデー	1)	
38	286290-1	キャップ	1)	
39	422068-8	チューブ	1)	
40	346349-7	プレート	1)	
41	265793-8	スクリュー	1)	
42	213590-6	Oリング	1)	
43	442159-1	ガスケット、キャブレタ	1)	
44	125796-3	リード	1)	
45	451999-6	インシュレータ	1)	
46	442158-3	ワッシャー、インシュレータ	1)	
47	442160-6	ワッシャー、リード	1)	
48	266903-0	ソケットボルト	4)	
49	266594-7	スクリュー	2)	
50	002-17060-00	ナット	2)	

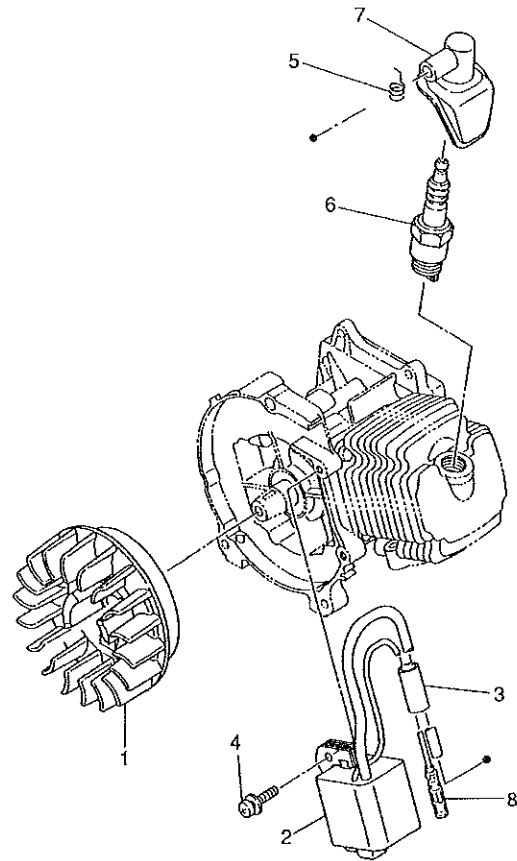


Fig.6 マグネット

見出 番号	部品番号	部 品 名	個数	参考価格 (円税)	摘要
1	318739-4	フライホイール (EC-D4ER用)	1		
1-A	318632-2	フライホイール(EC-D4EA2用)	1		
2	KIDE-1	イグニッションコイル	1		
3	422059-1	チューブ	1		
4	011-90597-90	ソケットボルト	2		
5	324891-8	スプリング、プラグキャップ	1		
6	NGK BPM7A	スパークプラグ	1		NGK BPM7A
6-A	NGK BPM8A	スパークプラグ	1		
7	541-75000-00	スパークプラグキャップ	1		
8		アースコード	1		

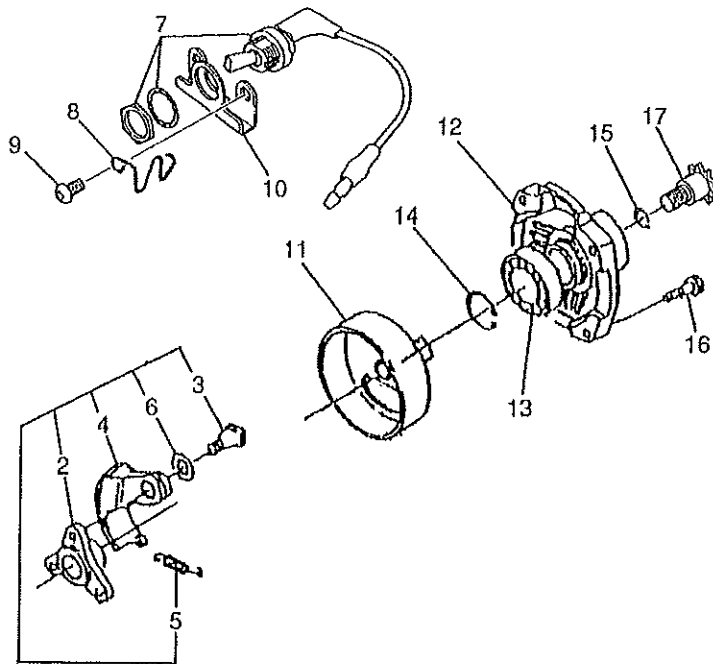


Fig.7 クラッチ・ストップスイッチ

見出 番号	部品番号	部 品 名	個数	参考価格 (円税)	摘要
1	530-80030-01	クラッチアッシー	1		見出し番号11~15を含む
2	641-25000-00	クラッチプレートホルダー	1		
3	640-25002-00	クラッチボルト	3		
4	640-25001-01	クラッチシュー (25.5g)	3		
4-A	641-25006-01	クラッチシュー (29.5g)	3		
5	611-25000-00	スプリング	3		
6	267817-6	ウェーブワッシャ	3		
7	066-20097-20	ストップスイッチ	1		
8	326162-9	アーススプリング	1		
9	015-00499-80	タッピングスクリュ	2		M4×8
10	541-75006-00	プレートスイッチ	1		
11	530-80030-01	ドラムクラッチ	1		
12	541-85002-00	ケースクラッチ	1		
13	060-01798-00	ボールベアリング	1		
14	003-14350-00	スナップリングインナー	1		
15	003-16170-00	スナップリングアウター	1		
16	266668-4	ソケットボルト	4		M6-18
17	KID-009	ドリブンスプロケット9T	1		
17-A	KID-010	ドリブンスプロケット10T	1		

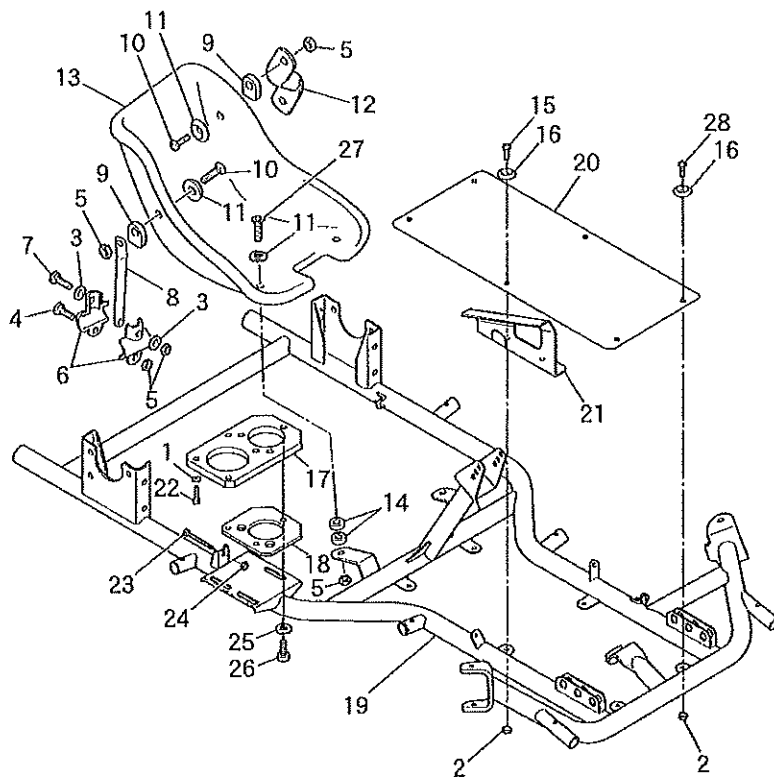


Fig.8 シート・フレーム・E/Gブラケット

見出番号	部品番号	部品名	個数	参考価格 (税抜)	摘要
1	KIDA-004	ワッシャ、プレーン	4		6 mm
2	KIDA-005	ナット、ロック	7		M6
3	KIDA-007	ワッシャ、プレーン	2		8 mm
4	KIDA-011	ボルト、ヘキサゴンソケットヘッド	1		M8 × 20
5	KIDA-012	ナット、ロック	6		M8
6	KIDA-013	ブラケット	2		
7	KIDA-014	ボルト、ヘキサゴンソケットヘッド	1		M8 × 35
8	KIDA-015	シートステー、リア	1		
9	KIDA-016	シートダンパ	2		
10	KIDA-017	ボルト、カウンターサンク	2		M8 × 35
11	KIDA-018	ワッシャ、カウンターサンク	4		8 mm
12	KIDA-019	シートステー、レフト	1		
13	KIDA-020	シート	1		
14	KIDA-021	シートダンパB	4		
15	KIDA-030	ボルト、カウンターサンク	1		M6 × 20
16	KIDA-031	ワッシャ、カウンターサンク	7		6 mm
17	KIDA-032	ブラケット、エンジン	1		
18	KIDA-033	スペーサ	1		
19	KIDA-038	フレーム	1		
20	KIDA-042	パネル、フレーム	1		
21	KIDA-043	パネル1	1		
22	KIDA-044	ボルト、ヘキサゴンソケットヘッド	4		M6 × 16
23	KIDA-046	ボルト、ヘキサゴン	1		M6 × 50
24	KIDA-047	ナット、ヘキサゴン	1		M6
25	KIDA-048	ワッシャ、ラージ	3		8 mm
26	KIDA-049	ボルト、ヘキサゴンソケットヘッド	3		M8 × 25
27	KIDA-050	ボルト、カウンターサンク	2		M8 × 55
28	KIDA-052	ボルト、カウンターサンク	6		M6 × 16

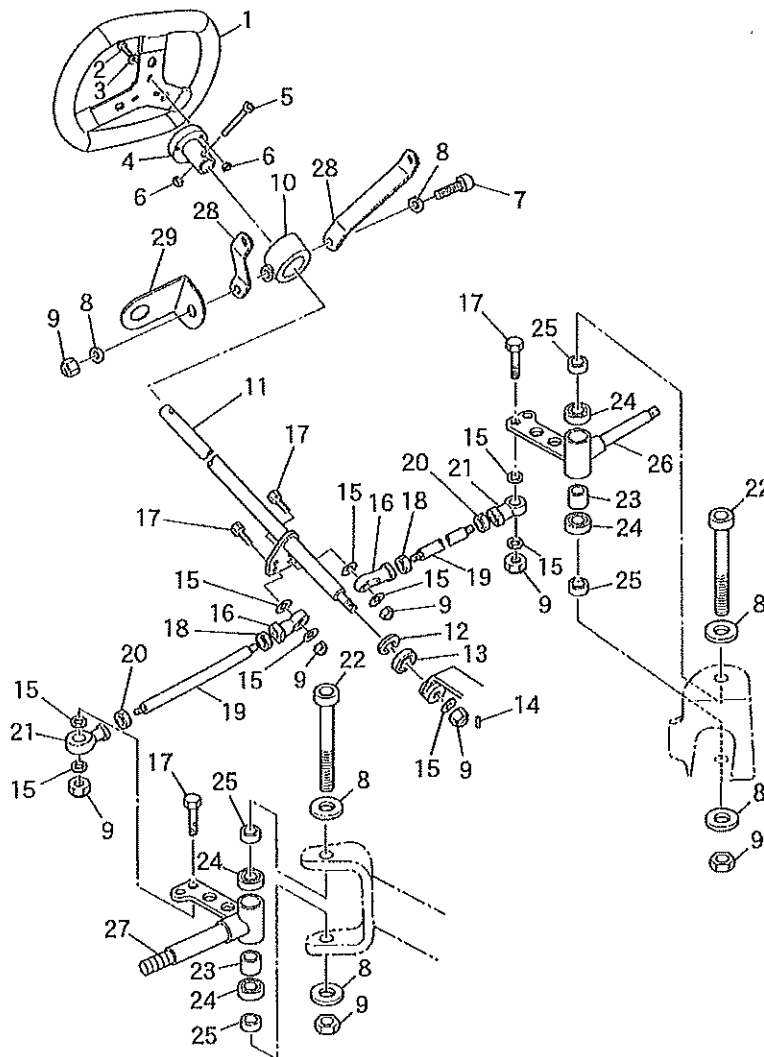


Fig.9 ステアリング

見出番号	部品番号	部品名	個数	参考価格 (円)	摘要
1	KIDB-001	ステアリングホイール	1		
2	KIDB-002	ボルト、ヘキサゴンソケットヘッド	3	M6 × 20	
3	KIDB-003	ワッシャ、プレーン	3	6 mm	
4	KIDB-004	ステアリングボス	1		
5	KIDB-005	ボルト、ヘキサゴンソケットヘッド	2	M6 × 35	
6	KIDB-006	ナット、ロック	5	M6	
7	KIDB-007	ボルト、ヘキサゴンソケットヘッド	1	M8 × 65	
8	KIDB-008	ワッシャ、プレーン	6	M6	
9	KIDB-009	ナット、ロック	8	M6	
10	KIDB-010	ステアリングシャフトブラケット	1		
11	KIDB-011	ステアリングシャフト	1		
12	KIDB-012	サークリップ	2		
13	KIDB-013	ベアリング	1	GEBK8S	
14	KIDB-014	ピン、スプライト	1		
15	KIDB-015	スペーサ	9	8 mm	
16	KIDB-016	タイロッドエンド、ライト	2	SIK8C/E	
17	KIDB-017	ボルト、ヘキサゴンソケットヘッド	4	M8 × 35	
18	KIDB-018	ナット、ヘキサゴン	2	M8	
19	KIDB-019	タイロッド	2		
20	KIDB-020	ナット (左ネジ)	2	M8	
21	KIDB-021	タイロッドエンド、レフト	2	SILK8C	
22	KIDB-022	ボルト、キングピン	2	M8 × 85	
23	KIDB-023	インターナルスペーサ	4		
24	KIDB-024	ベアリング	4	608ZZ	
25	KIDB-025	スペーサ	4		
26	KIDB-026	ステアリングナックル 1assy左	1		
27	KIDB-027	ステアリングナックル 2assy右	1		
28	KIDB-036	フロントパネルステー	2		
29	KIDB-037	ブラケット、スイッチ	1		

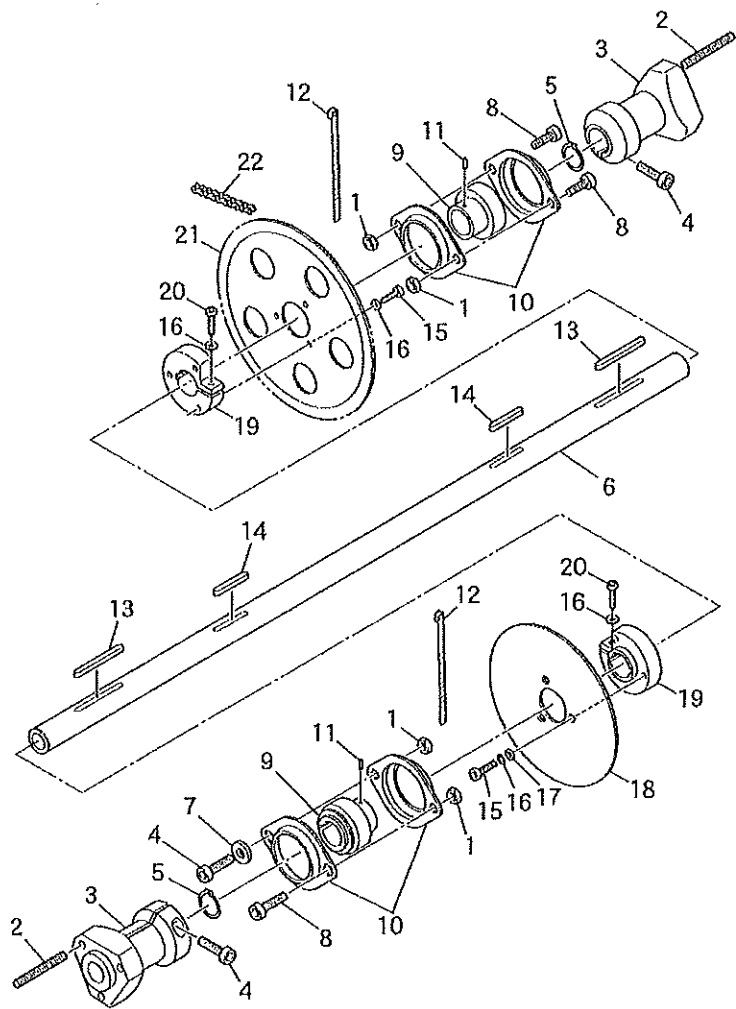


Fig.10 リヤアクスル

見出 番号	部品番号	部 品 名	個数	参考価格 (現貨)	摘要
1	KIDC-004	ナット、ロック	4		M8
2	KIDC-006	スタッド	6		
3	KIDC-007	リヤハブ	2		
4	KIDC-008	ボルト、ヘキサゴンソケットヘッド	3		M8 × 30
5	KIDC-009	サークリップ	2		
6	KIDC-010	リヤアクスル	1		
7	KIDC-011	スパーサ	1		
8	KIDC-012	ボルト、ヘキサゴンソケットヘッド	3		M8 × 20
9	KIDC-013	ベアリング	2		UC205
10	KIDC-014	ベアリングハウジング	4		
11	KIDC-015	ベアリングスクリュ	4		
12	KIDC-016	バンド	2		
13	KIDC-017	ストレートキー	2		6 × 60
14	KIDC-018	ストレートキー	2		6 × 40
15	KIDC-019	ボルト、ヘキサゴンソケットヘッド	6		M6 × 20
16	KIDC-020	ワッシャ、プレーン	8		6mm
17	KIDC-021	カラー	3		
18	KIDC-022	ブレーキディスク	1		
19	KIDC-023	ハブ	2		
20	KIDC-024	ボルト、ヘキサゴンソケットヘッド	2		M6 × 30
21	KIDC-025	ドリブンスプロケット	1		96 T
22	KIDC-026	チェーン (黒)	1		25H 146L
A-22	KIDC-027	ジョイント、クリップ (黒)	1		
B-22	KIDC-028	チェーン (メッキS&S)	1		25H 146L
C-22	KIDC-029	ジョイント、クリップ (メッキS&S)	1		

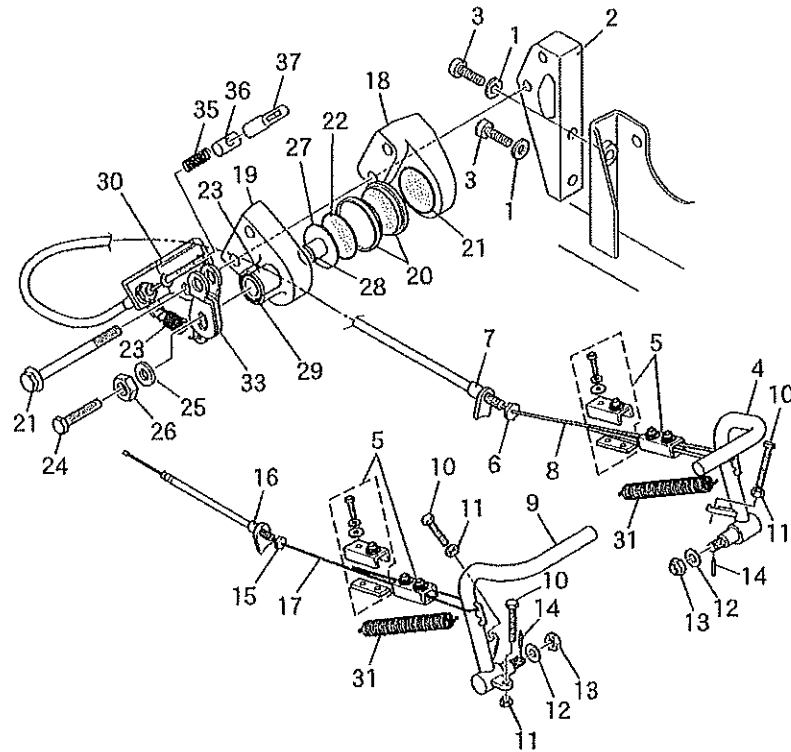


Fig.11 ブレーキ・ペダル

見出 番号	部品番号	部 品 名	個数	参考価格 (税抜)	摘要
1	KIDA-007	ワッシャ、ブレーン	2		8mm
2	KIDA-022	ブラケット、キャリバ	1		
3	KIDA-049	ボルト、ヘキサゴンソケットヘッド	2		M8 × 25
4	KIDD-001	ブレーキペダル	1		
5	KIDD-002	ケーブルアタッチメント	4		
6	KIDD-003	ナット、シン	1		M6
7	KIDD-004	ボルト、ブレーキケーブル	1		
8	KIDD-005	ブレーキケーブル	1		
9	KIDD-006	アクセルペダル	1		
10	KIDD-007	ボルト、ヘキサゴンソケットヘッド	3		M6 × 40
11	KIDD-008	ナット、ヘキサゴン	3		M6
12	KIDD-009	ワッシャ、ブレーン	2		8mm
13	KIDD-010	ナット、ロック	2		M8
14	KIDD-011	ピン、スプライト	2		
15	KIDD-012	ナット、シン	1		M6
16	KIDD-013	ボルト、アクセルケーブル	1		
17	KIDD-014	アクセルケーブル	1		
18	5V8-25731-00	キャリバボディ1	1		
19	J45-25741-00	キャリバボディ2	1		
20	JR4-25732-00	パッド	2		
21	J45-25827-00	シム1	1		
22	J45-25828-00	シム2	1		
23	20E-25728-00	カム	1		
24	90153-08011	スクリュー	1		
25	90201-08730	ワッシャ	1		
26	90170-08361	ナット	1		
27	J45-25733-00	バックアッププレート	1		
28	93210-07435	Oリング	1		

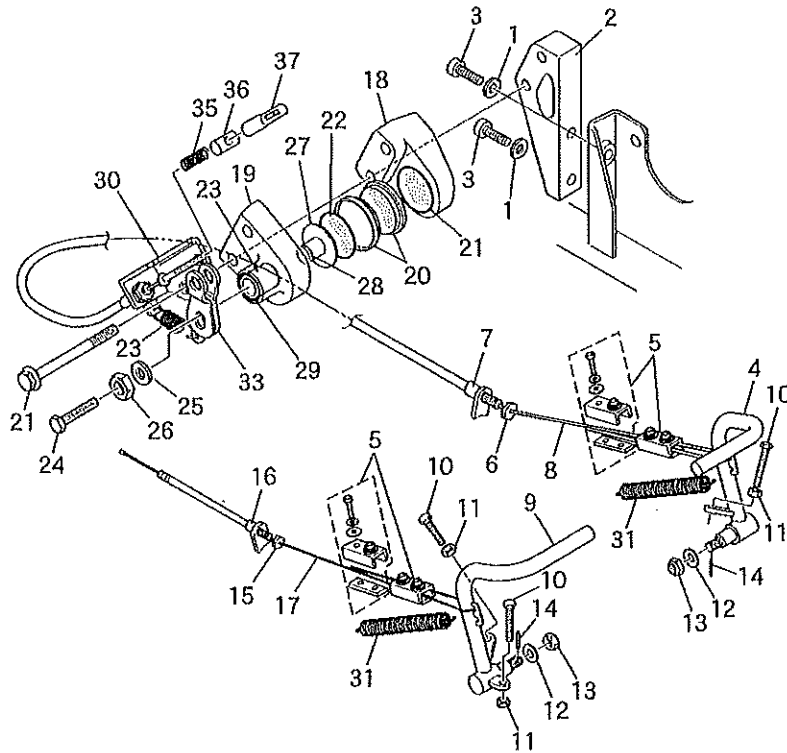


Fig.11 ブレーキ・ペダル

見出 番号	部品番号	部 品 名	個数	参考価格 (明後)	摘要
29	93102-15212	オイルシール	1		
30	KIDD-016	ホルダ、ケーブルアジャスト	1		
31	KIDD-017	スプリング、リターン	2		
32	KIDD-018	ボルト、フランジ	2		M10×90
33	KIDD-019	ブレーキレバー	1		
34	KIDD-020	テンション、スプリング	1		
35	KIDD-21	コンプレッション、スプリング	1		
36	KIDD-002	ピン	1		
37	20E-26343-00	ナット、アジャスト	1		

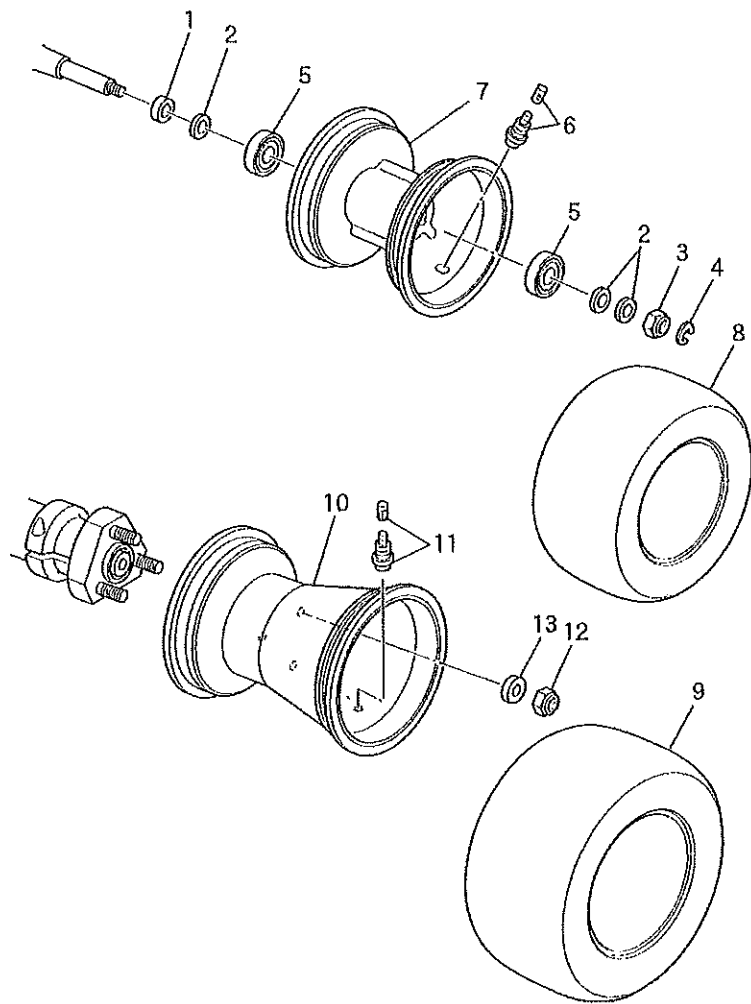


Fig.12 ホイール

見出 番号	部品番号	部品名	個数	参考価格 (取扱)	摘要
1	KIDB-028	カラー	2		t=9.5
2	KIDB-029	カラー	6		t=7.5
3	KIDB-030	ナット、フランジロック	2		M14 X 1.5
4	KIDB-031	サークリップ	2		
5	KIDB-032	ベアリング	4		6003ZZ
6	KIDB-033	バルブ	2		
7	KIDB-034	フロントホイール	2		
8	KIDB-035	フロントタイヤ	2		
9	KIDC-001	リヤタイヤ	2		
10	KIDC-002	リヤホイール	2		
11	KIDC-003	バルブ	2		
12	KIDC-004	ナット、ロック	6		
13	KIDC-005	ワッシャ、プレーン	6		

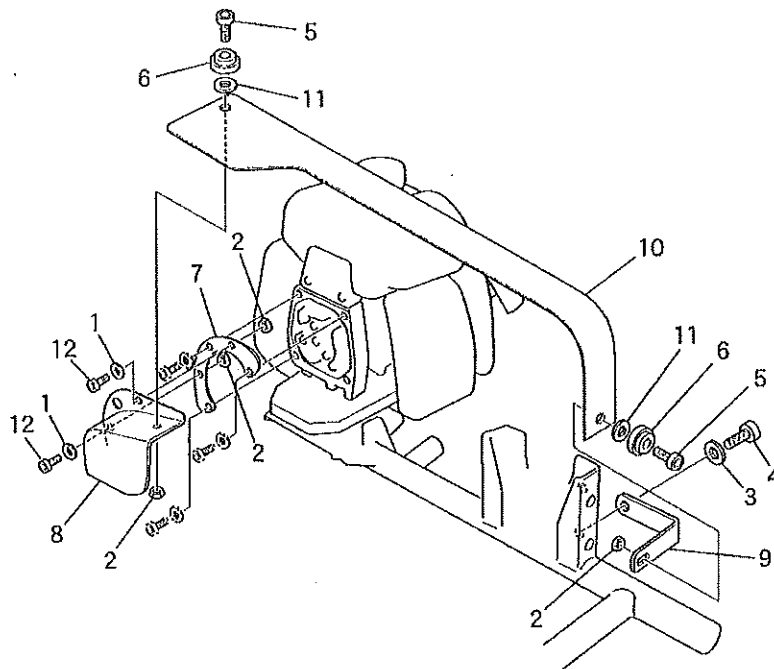


Fig.13 チェーンガード

見出 番号	部品番号	部 品 名	個数	参考値 (単位)	摘要
1	KIDA-004	ワッシャ、プレーン	2		6mm
2	KIDA-005	ナット、ロック	4		M6
3	KIDA-007	ワッシャ、プレーン	1		8mm
4	KIDA-011	ボルト、ヘキサゴンソケットヘッド	1		M8 × 20
5	KIDA-030	ボルト、カウンターサンク	2		M6 × 20
6	KIDA-031	ワッシャ、カウンターサンク	2		6mm
7	KIDA-036	ブラケット、チェーンガード	1		
8	KIDA-037	チェーンガード1	1		
9	KIDA-039	ステー、チェーンケース	1		
10	KIDA-040	チェーンガード2	1		
11	KIDA-041	ワッシャ、ラバー	2		6mm
12	KIDA-044	ボルト、ヘキサゴンソケットヘッド	2		M6 × 16

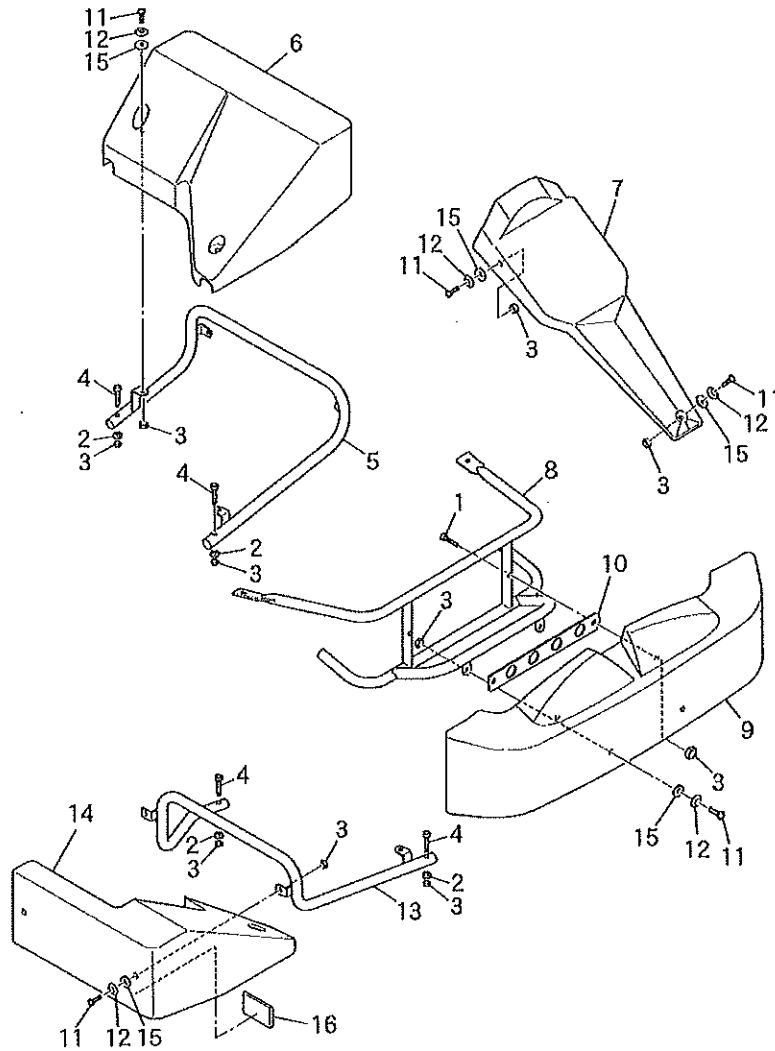


Fig.14 フロントカウル・サイドボックス

見出 番号	部品番号	部 品 名	個数	参考価格 (円換)	摘要
1	KIDA-003	ボルト、ヘキサゴンソケットヘッド	2		M6 × 30
2	KIDA-004	ワッシャ、プレーン	4		6mm
3	KIDA-005	ナット、ロック	18		M6
4	KIDA-023	ボルト、ヘキサゴンソケットヘッド	4		M6 × 25
5	KIDA-024	プロテクタ、レフト	1		
6	KIDA-025	サイドパネル、レフト	1		
7	KIDA-026	フロントパネル	1		
8	KIDA-027	フロントバンパ	1		
9	KIDA-028	フロントカウル	1		
10	KIDA-029	パネル、フロントバンパ	1		
11	KIDA-030	ボルト、カウンターサンク	12		M6 × 20
12	KIDA-031	ワッシャ、カウンターサンク	12		6mm
13	KIDA-034	プロテクタ、ライト	1		
14	KIDA-035	サイドパネル、ライト	1		
15	KIDA-041	ワッシャ、ラバー	12		
16	KIDA-053	プロテクタ	1		

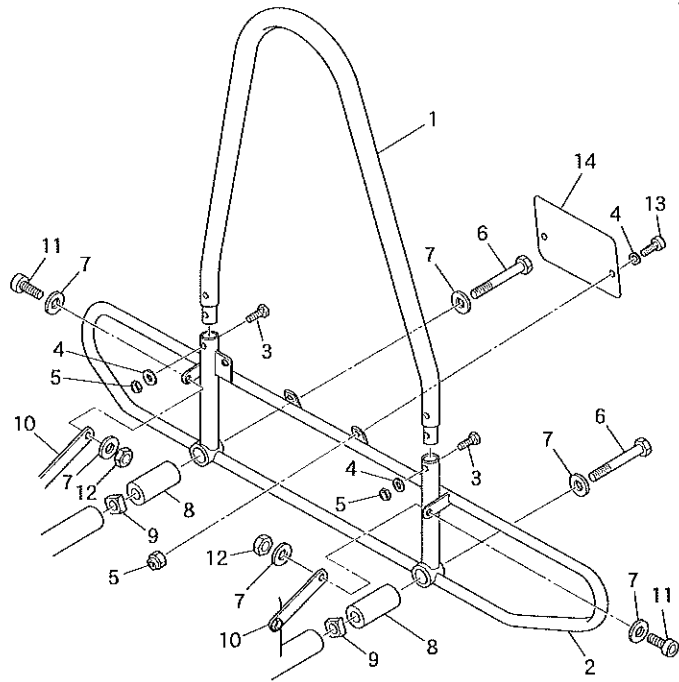


Fig.15 リアバンパ

見出 番号	部品番号	部 品 名	個数	参考価 (税抜)	摘要
1	KIDA-001	リアバンパ1	1		
2	KIDA-002	リアバンパ2	1	1	
3	KIDA-003	ボルト、ヘキサゴンソケットヘッド	2		M6 × 30
4	KIDA-004	ワッシャ、プレーン	4		6mm
5	KIDA-005	ナット、ロック	4		
6	KIDA-006	ボルト、ヘキサゴンソケットヘッド	2		M8 × 110
7	KIDA-007	ワッシャ、プレーン	6		6mm
8	KIDA-008	ブッシュ、ラバー	2		
9	KIDA-009	ナット	2		M8
10	KIDA-010	ステー、リアバンパ	2		
11	KIDA-011	ボルト、ヘキサゴンソケットヘッド	2		
12	KIDA-012	ナット、ロック	2		
13	KIDA-044	ボルト、ヘキサゴンソケットヘッド	2		
14	KIDA-051	ナンバープレート	1		

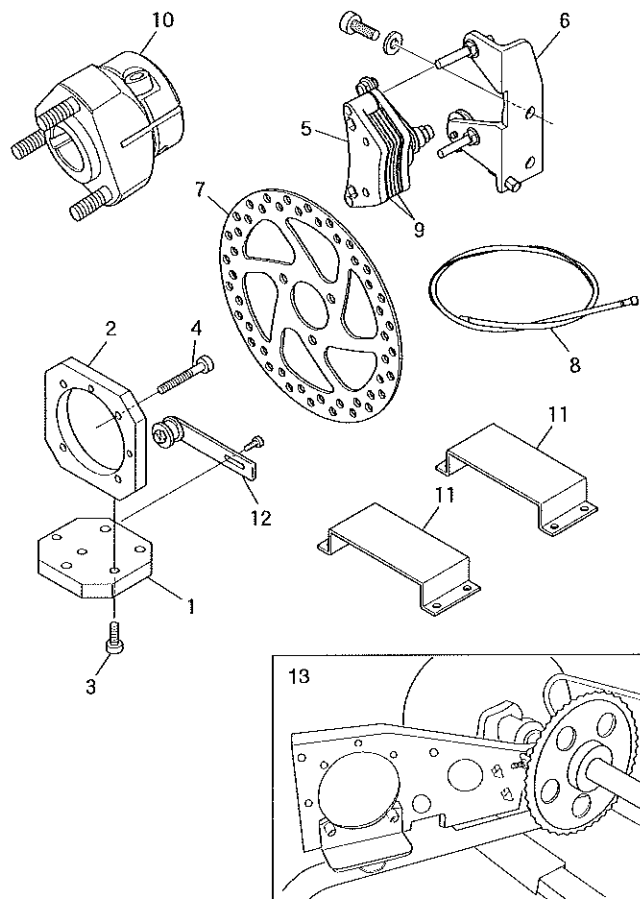


Fig.16 オプションパーツ

見出 番号	部品番号	部 品 名	個数	参考価格 (税抜)	摘要
1	KIDOP-001	エンジンマウント1 (永平)	1		
2	KIDOP-002	エンジンマウント2 (垂直)	1		
3	KIDOP-003	ボルト、ヘキサゴンソケットヘッド	3		M6×15
4	KIDOP-004	ボルト、ヘキサゴンソケットヘッド	4		M6×35
5	KIDOP-005	ブレーキキャリア	1		9パッドを含む
6	KIDOP-006	ステー、ブレーキキャリア	1		
7	KIDOP-007	ブレーキディスク	1		
8	KIDOP-008	ブレーキワイヤーケーブル	1		
9	KIDOP-009	ブレーキパッド	1		1Set
10	KIDOP-010	リヤホイールハブ・ショート	2		50mm
11	KIDOP-011	ペダルアルミステップ	2		
12	KIDOP-012	チェーンテンショナー	1		
13	KIDOP-013	SPL E/G 2マウント	1		

Vivo
Kart Factory

Vivo Kart Factory
カート担当者